

ISTRUZIONI DI MONTAGGIO E MANUTENZIONE

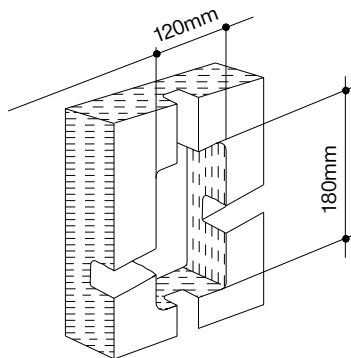
**[P
box]**

995703 1 WAY

995704 2 WAY

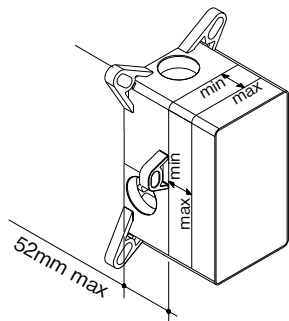
INSTALLATION AND MAINTENANCE INSTRUCTIONS
INSTRUCTIONS D'INSTALLATION ET D'ENTRETIEN
MONTAGE UND WARTUNGSANLEITUNG
INSTRUCCIONES PARA LA INSTALACIÓN Y EL MANTENIMIENTO

PALLAZZANI

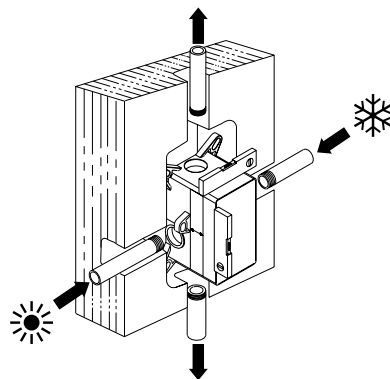


■ Creare nella parete l'alloggiamento per contenere il **Pbox**, rispettando altezza, lunghezza e profondità della scatola.

■ Create the housing in the wall to contain the **Pbox** respecting height, length and depth of the box.

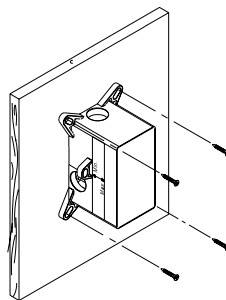


[Pbox]



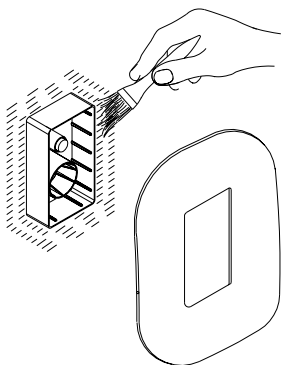
■ Collegare i tubi dell'acqua calda e fredda in entrata del rubinetto, e i tubi in uscita. Aprire l'acqua della rete idrica e assicurarsi che non ci siano perdite. Mettere in bolla il **Pbox** con la livella e bloccare con cemento rapido.

■ Connect the hot and cold water pipes to the respective inlets of the faucet and the outlet pipes. Open the water and make sure that there are no leaks. Level the **Pbox** and block with rapid cement.



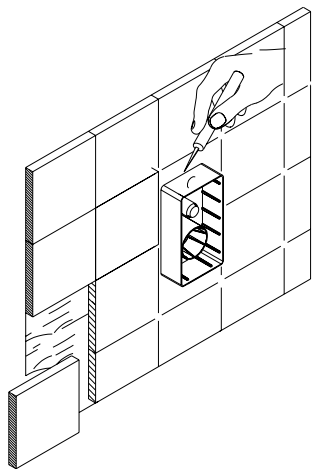
■ Nel montaggio su pannello in legno o cartongesso utilizzare le apposite asole poste agli angoli estremi del **Pbox** e serrare con viti.

■ When assembling on a panel in wood or plasterboard, use the special slots situated at the extreme corners of the **Pbox** and tight with screws.



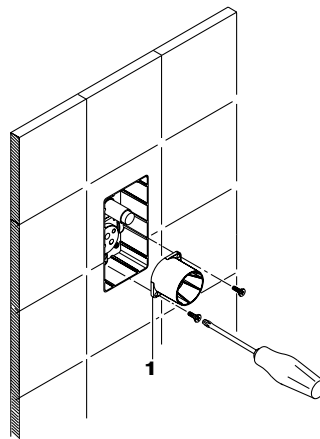
- Mettere la colla sulla parete con un pennello, appoggiare la guarnizione facendola aderire bene al muro e al **Pbox**.

- Put the glue on the wall with a brush, place the gasket making it adhere well to the wall and to the **Pbox**.



- Posare le piastrelle facendo attenzione al limite Max indicato sul **Pbox**. Con una lama tagliare la scatola eccedente.

- Lay the tiles paying attention to the indicated Max limit on the **Pbox**. With a blade, cut the excess box.



- Con l'ausilio di un cacciavite svitare e togliere la falsa cartuccia (1).

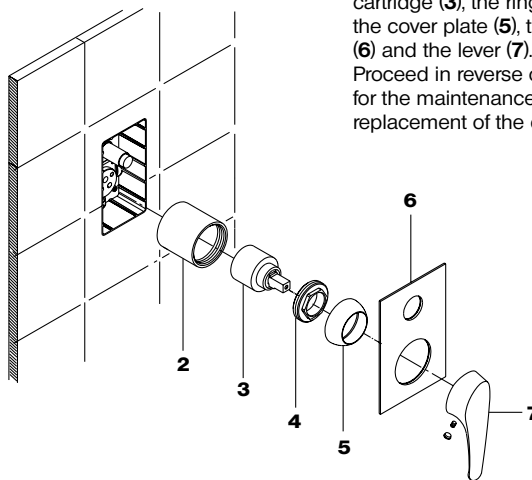
Procedere al montaggio della bussola (2) sul corpo, quindi la cartuccia (3), la ghiera (4), il coprighiera (5), la piastra (6) e la leva (7).

Per la manutenzione o sostituzione della cartuccia procedere in senso contrario

- Using a screwdriver, unscrew and remove the false cartridge.

Proceed with assembly of the bush (2) on the body, then the cartridge (3), the ring nut (4), the cover plate (5), the plate (6) and the lever (7).

Proceed in reverse order for the maintenance or replacement of the cartridge.





www.palazzani.eu